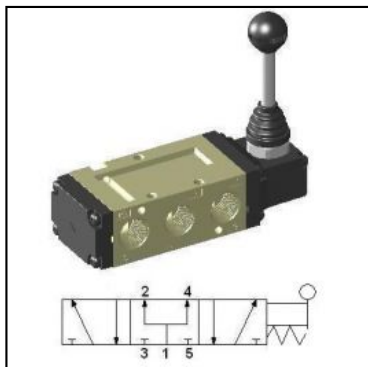


## Dzwignia 3/8" 5/3 srodek napowietrzony HLV550-S



SKU	YPC-HLV550-S
Producent	YPC
funkcja	5/3 srod. napowietrzony
przylacze	G 3/8"
metoda powrotu	sprezyna
przepływ [l/min]	2000
zakres cisnienia [bar]	0 - 8
zakres temperatur [C]	5 - 60
cisnienie max. [bar]	8
medium	sprezone powietrze, gazy obojetne

