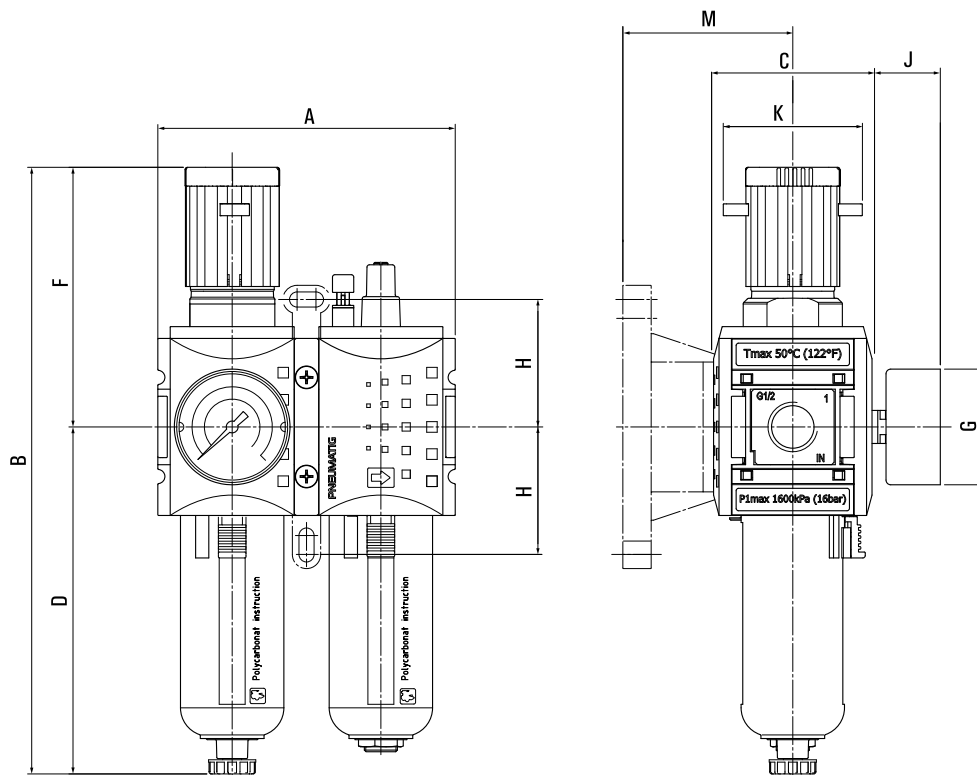


Stacja uzdatniania powietrza 3/8" KS2U-138/16bar



SKU	KN-KS2U-138-16G
Producent	Pneumatig
przyłącze	G 3/8"
przepływ [l/min]	1800
zakres temperatur [C]	0 - 50
zakres regulacji	0.5 - 16
przyłącze manometru	G 1/4"
obudowa	grivory (PA66)
filtracja [um]	5
pojemnik na olej [ml]	40
pojemnik na kondensat [ml]	28



MODEL	A	B	C	D	F	G	H	J	K	M
KS2U-114/138	104	225	54	129,5	95,5	50	49	37	52	50
KS2U-238/212	126	257	67	147	110	50	54	37	59	72
KS2U-434/41	170	329	93	192	137	63	72,5	40	59	87