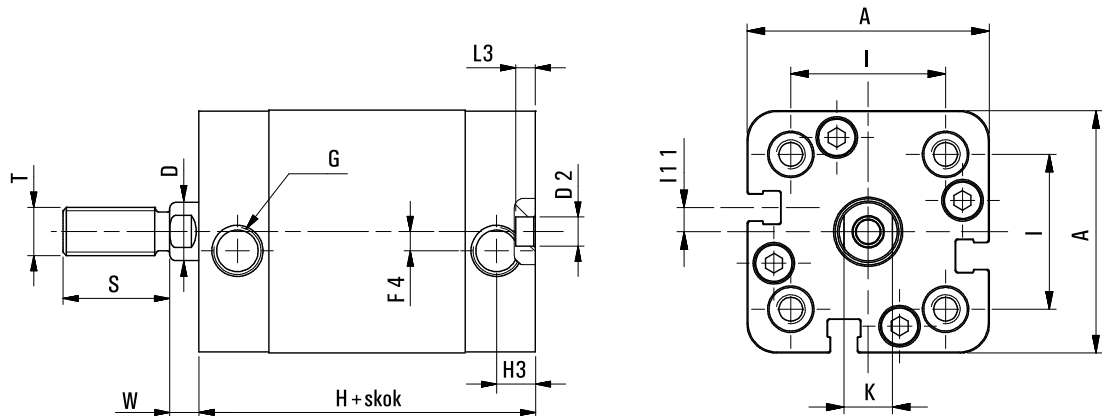


## Silownik kompaktowy UNITOP 032 X 050 M



|                        |                          |
|------------------------|--------------------------|
| SKU                    | C-U-032-0050M            |
| Producent              | Pneumatig                |
| srednica tłoka [mm]    | 32                       |
| skok silownika [mm]    | 50                       |
| przylacze              | G 1/8?                   |
| działanie              | dwustronne               |
| zakres cisnienia [bar] | 1 - 10                   |
| zakres temperatur [C]  | -10 - 70                 |
| korpus                 | aluminium anodowane      |
| pokrywy                | aluminium anodowane      |
| tłoczyisko             | stal nierdzewna AISI 303 |
| uszczelnienia          | poliuretan + NBR         |
| amortyzacja            | mechaniczna              |



| Ø  | A  | ØD | ØD2 | F4 | G    | H    | H3 | I  | I11 | K  | L3 | S  | T        | W   |
|----|----|----|-----|----|------|------|----|----|-----|----|----|----|----------|-----|
| 32 | 50 | 12 | 6   | 4  | G1/8 | 44,5 | 8  | 32 | 5   | 10 | 4  | 22 | M10x1,25 | 6   |
| 40 | 58 | 12 | 6   | 3  | G1/8 | 45,5 | 8  | 42 | 3   | 10 | 4  | 22 | M10x1,25 | 6,5 |