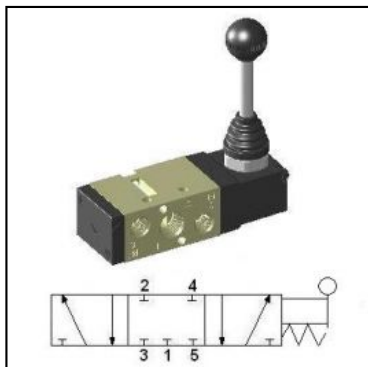


## Dzwignia 1/4" 5/3 srodek zablokowany HLV430-S



SKU	YPC-HLV430-S
Producent	YPC
funkcja	5/3 srod. zablokowany
przyłącze	G 1/4"
metoda powrotu	sprezyna
przepływ [l/min]	1200
zakres ciśnienia [bar]	0 - 8
zakres temperatur [C]	5 - 60
ciśnienie max. [bar]	8
medium	sprezone powietrze, gazy obojetne

