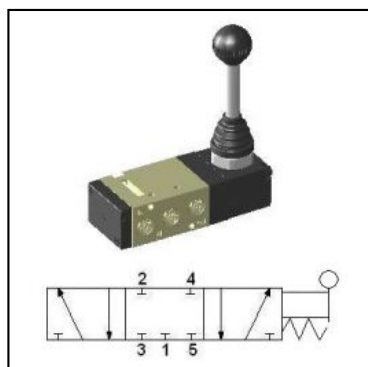


Dzwignia 1/8" 5/3 srodek zablokowany HLV330-S



SKU	YPC-HLV330-S
Producent	YPC
funkcja	5/3 srod. zablokowany
przyłącze	G 1/8"
metoda powrotu	sprezyna
przeływ [l/min]	900
zakres ciśnienia [bar]	0 - 8
zakres temperatur [C]	5 - 60
ciśnienie max. [bar]	8
medium	sprezone powietrze, gazy obojetne

