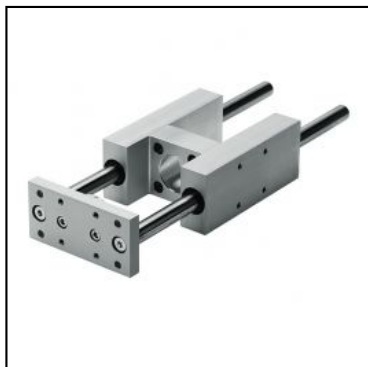


Prowadnica silownika C-G 32 x 100



SKU	C-G-032-0100
Producent	Pneumatig
srednica tloka [mm]	32
skok silownika [mm]	100
zakres cisnienia [bar]	1 - 10
zakres temperatur [C]	-10 - 70
korpus	aluminium anodyzowane

