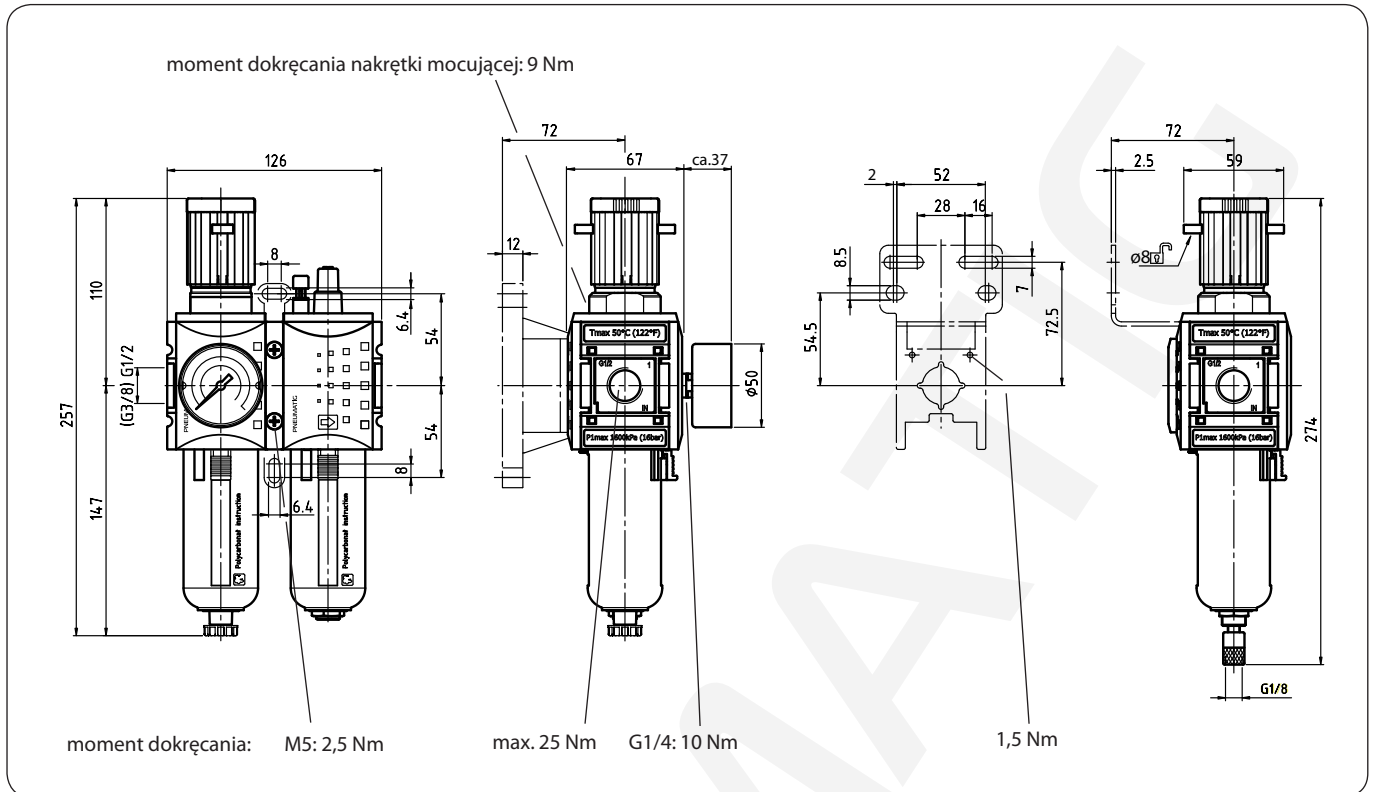
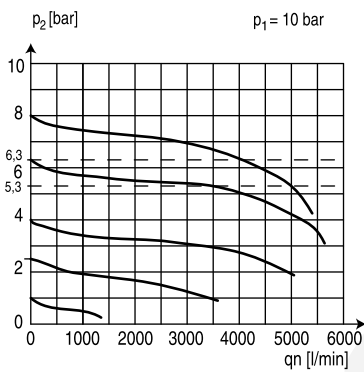


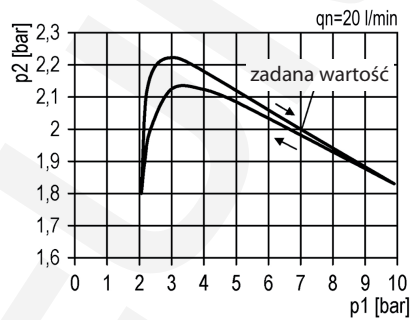
wymiary (mm)



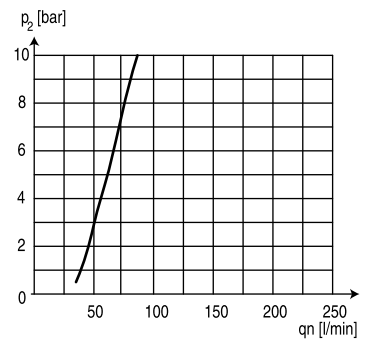
charakterystyka przepływu



charakterystyka ciśnienia



zakres pracy smarownicy



akcesoria 2

<p>manometr</p> <p>typ: G 50.2,5 R G 50.4 R G 50.6 R G 50.10 R G 50.16 R G 50.25 R</p>	<p>sprężyna</p> <p>typ: 0,1-1: FED.2-700 0,1-2: FED.2-701 0,2-4: FED.2-702 0,5-8: FED.2-703 0,5-10: FED.2-704 0,5-16: FED.2-705</p>	<p>aut. spust kond.</p> <p>typ: AM 10 AM 10 NC</p>	<p>miska metalowa ze wskaźnikiem poz.</p> <p>typ: BE.2 H HA BE.2 H AM BE.2 H AM NC</p>	<p>zestaw montażowy na śruby</p> <p>typ: KBW.2-1225</p>	<p>zestaw montażowy do paneli</p> <p>typ: KBW.2-1227</p>	<p>nakrętka mocująca do paneli M 36 x 1,5</p> <p>typ: SM.2</p>
<p>łącznik do bloków</p> <p>typ: KKOP.2</p>	<p>łącznik do bloków z mocowaniem</p> <p>typ: KKOP.2W</p>	<p>blokada</p> <p>typ: VH.32 z kluczem VH.31 bez klucza</p>				