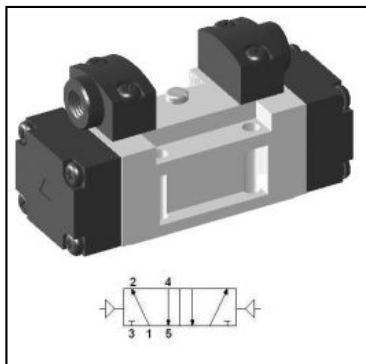


## Pneumatyczny zawór ISO SIP420



SKU	YPC-SIP420
Producent	YPC
szerokosc [mm]	40
funkcja	5/2 bistabilny
rozmiar konstrukcyjny	ISO-1 40 mm
metoda powrotu	brak
przeplyw [l/min]	1600
zakres cisnienia [bar]	1.5 - 10
zakres temperatur [C]	5 - 60
cisnienie max. [bar]	10
medium	sprezone powietrze, gazy obojetne
czas reakcji (5 bar) [ms]	30
czestotliwosc pracy [Hz]	3

