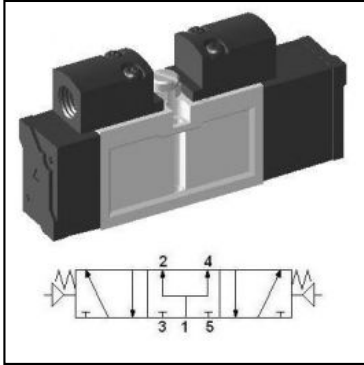


Pneumatyczny zawór ISO SIP253



SKU	YPC-SIP253
Producent	YPC
szerokosc [mm]	18
funkcja	5/3 srod. napowietrzony
norma	ISO-0 15407-1 / VDMA 24563
rozmiar konstrukcyjny	ISO-0 18 mm
metoda powrotu	sprezyna
przeplyw [l/min]	700
zakres cisnienia [bar]	2 - 10
zakres temperatur [C]	5 - 60
cisnienie max. [bar]	10
czas reakcji (5 bar) [ms]	35
czestotliwosc pracy [Hz]	3

