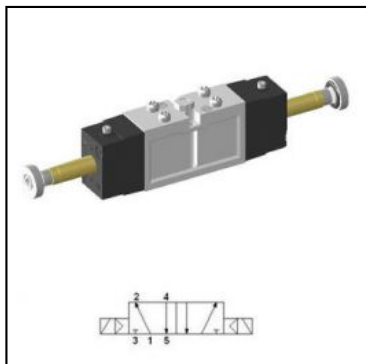


## Zawor SIE220



|                           |                                   |
|---------------------------|-----------------------------------|
| SKU                       | YPC-SIE220-IP                     |
| Producent                 | YPC                               |
| szerokosc [mm]            | 18                                |
| funkcja                   | 5/2 bistabilny                    |
| rozmiar konstrukcyjny     | ISO-0 18 mm                       |
| metoda powrotu            | brak                              |
| przeplyw [l/min]          | 700                               |
| zakres cisnienia [bar]    | 1.5 - 10                          |
| zakres temperatur [C]     | 5 - 60                            |
| cisnienie max. [bar]      | 10                                |
| medium                    | sprezone powietrze, gazy obojetne |
| rodzaj sterowania         | wewnetrzny pilot                  |
| przesterowanie reczne     | przycisk                          |
| czas reakcji (5 bar) [ms] | 25                                |
| czestotliwosc pracy [Hz]  | 5                                 |

