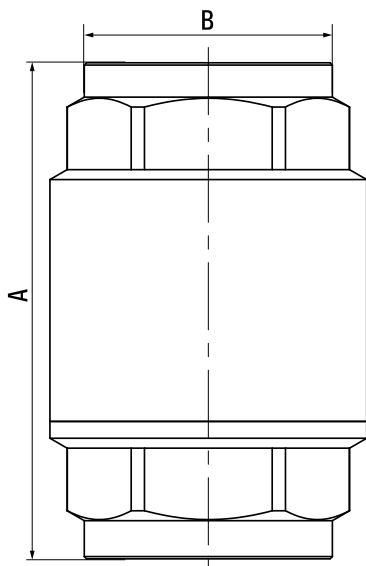


Zawór zwrotny do próżni 1 1/2"



| | |
|------------------------|---|
| SKU | PA-RUCK112VU |
| Producent | Pneumatig |
| przyłącze | G 1 1/2" |
| medium | sprezone powietrze, gazy obojetne, oleje, woda, próżnia |
| zakres ciśnienia [bar] | -1 - 18 |
| zakres temperatur [C] | -20 - 100 |



| MODEL | PRZYŁĄCZE | A | B | bar |
|--------------|----------------|------|------|-----|
| PA-RUCK12VU | 1/2" (DN 15) | 58,5 | 34,5 | 25 |
| PA-RUCK34VU | 3/4" (DN 20) | 65 | 41,5 | 25 |
| PA-RUCK10VU | 1" (DN 25) | 74,5 | 48 | 25 |
| PA-RUCK114VU | 1 1/4" (DN 32) | 83 | 60,5 | 18 |
| PA-RUCK112VU | 1 1/2" (DN 40) | 93 | 71 | 18 |
| PA-RUCK20VU | 2" (DN 50) | 101 | 87 | 18 |