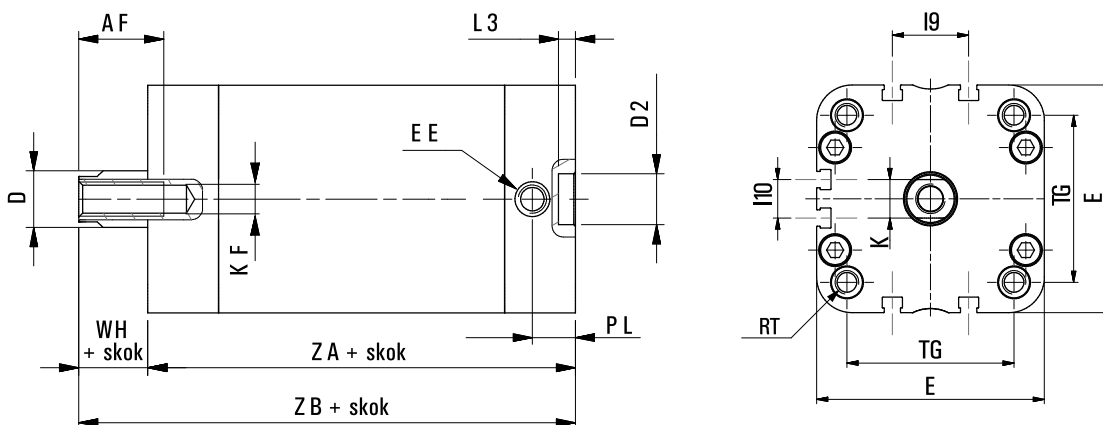


Silownik kompaktowy jednostronnego działania 063 X 030 R



| | |
|------------------------|--------------------------|
| SKU | C-D-063-0030R |
| Producent | Pneumatig |
| srednica tłoka [mm] | 63 |
| skok silownika [mm] | 30 |
| przyłącze | G 1/8? |
| działanie | wysuw sprężyna |
| zakres ciśnienia [bar] | 2 - 10 |
| zakres temperatur [C] | 0 - 80 |
| korpus | aluminium anodowane |
| pokrywy | odlew aluminium |
| tłoczek | stal nierdzewna AISI 303 |
| uszczelnienia | poliuretan + NBR |
| amortyzacja | mechaniczna |
| sprężyna | stal |



| Ø | AF | ØD | ØD2 | RT | E | EE | I9 | I10 | K | KF | L3 | PL | TG | WH | ZA | ZB |
|------|----|----|-----|-----|-------|------|------|-----|----|-----|----|------|------|----|----|----|
| Ø63 | 17 | 16 | 12 | M8 | 77 | G1/8 | 25,8 | 13 | 13 | M10 | 4 | 7,5 | 56,5 | 8 | 49 | 57 |
| Ø80 | 20 | 20 | 12 | M10 | 95,5 | G1/8 | 30 | 18 | 17 | M12 | 4 | 8 | 72 | 9 | 54 | 63 |
| Ø100 | 22 | 25 | 12 | M10 | 113,5 | G1/8 | 50 | 35 | 22 | M12 | 4 | 10,5 | 89 | 10 | 67 | 77 |