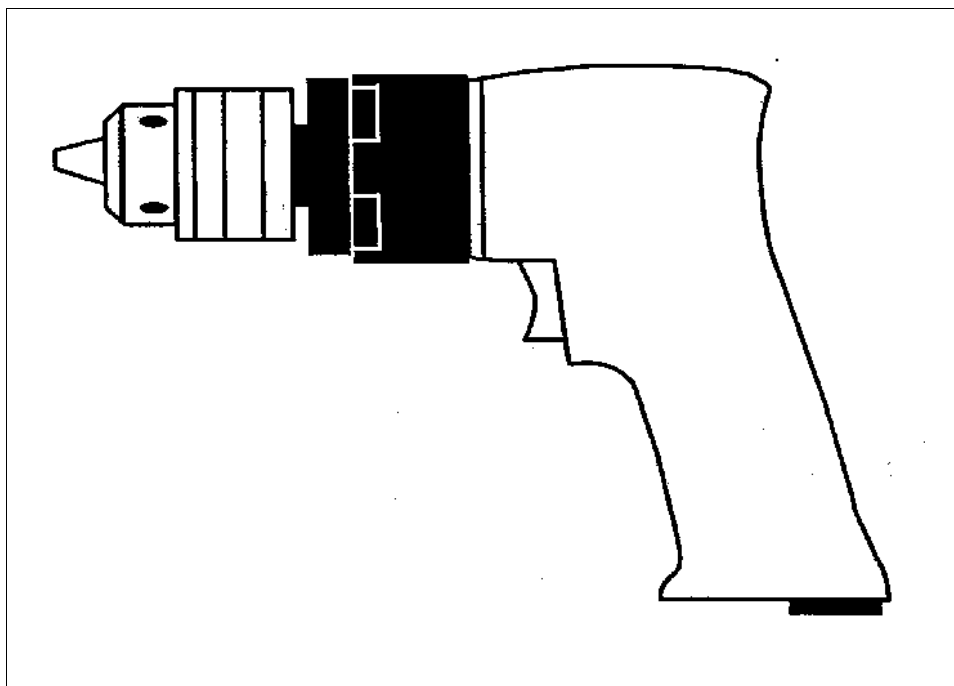




SUMAKE[®]

NARZĘDZIA PNEUMATYCZNE



Wiertarka pneumatyczna 3/8" ST-4130

DANE TECHNICZNE

Prędkość (obr/min)	1800
Średnie zużycie powietrza (l/min)	170
Uchwyt wiertarski(mm)	10
Przyłącze powietrza	1/4"
Długość całkowita(mm)	180
Ciśnienie powietrza (bar)	6.2(90 PSI)
Waga (kg)	1,1

Rezultat testów zgodnych z prEN 792-3

Wibracje EN 28662-1	Hałas ISO 3746:1995(E)	Uwaga
Obciążona: 0.2 m/s ²	Ciśnienie akustyczne 92 dB	Konieczne używanie zatwierdzonych nauszników ochronnych i okularów w trakcie pracy z narzędziem
	Poziom hałasu 102,5 dB	
	Chwilowe ciśnienie akustyczne 108 dB	

DEKLARACJA ZGODNOŚCI URZĄDZENIA Z NORMAMI UE

Producent: SUMAKE INDUSTRIAL CO.,LTD.

Adres: 6F-7, NO. 200, SEC. 5, Nan-King East Road
Taipei, Taiwan

*niniejszym deklaruje,
że :*

ST-4130
WIERTARKA PNEUMATYCZNA

- jest zgodna z przepisami dyrektywy maszynowej (Dyrektywa 89/392/EEC), z późniejszymi zmianami, oraz krajowymi przepisami wykonawczymi:

-oraz została przebadana zgodnie z prEN 792....(odpowiednią częścią)

Taipei, Tajwan PAŹ / 10 / 1997



.....
Podpis

MIKE SU

.....
Imię i nazwisko

Przedmowa

Firma Sumake jest producentem i eksporterem narzędzi pneumatycznych odkąd powstała. Poświęcamy wszystkie nasze siły na ciągłe zwiększenie jakości i wytrzymałości naszych narzędzi, jak również obniżanie poziomu hałasu i wibracji. Naszą podstawową zasadą jest dostarczanie narzędzi, których używanie będzie dla operatora przyjemne oraz przyniesie zyski i zwiększenie wydajności.

Cechy

Narzędzie to zostało zaprojektowane w celu obsługi szerokiej gamy materiałów, które wymagają wiercenia otworów za pomocą odpowiedniego wiertła.

Instrukcje dla operatora

■ Podstawowe zastosowania

Wiertarka waży zaledwie 1,1 kg, co ułatwia trzymanie i manewrowanie. To wszechstronne narzędzie pneumatyczne do różnych zadań warsztatowych.

■ Uwagi dotyczące użytkowania

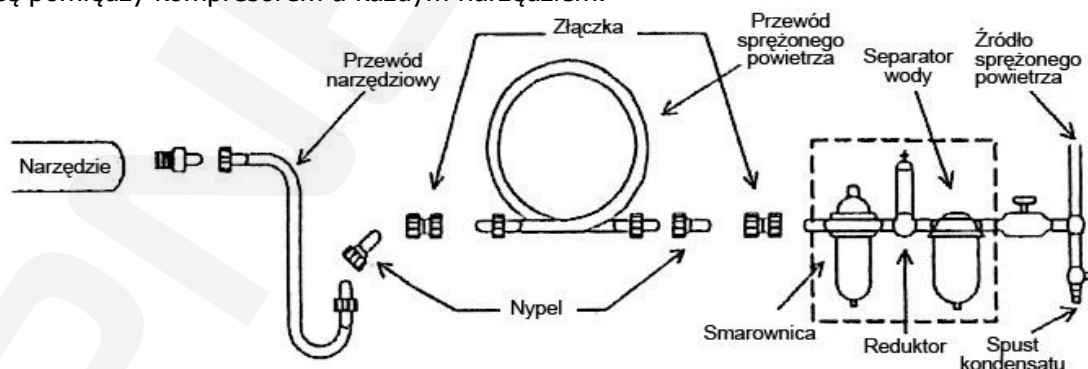
● Ciśnienie powietrza

Maksymalna wydajność osiągana jest przy prawidłowej prędkości działania kiedy manometr umieszczony przed narzędziem wskazuje wartość 6.2 bar. Prawidłowa praca narzędzia jest możliwa jeśli ciśnienie wprowadzanego do narzędzia powietrza mieści się w zakresie od 5 do 7 bar (70 do 100 psi)



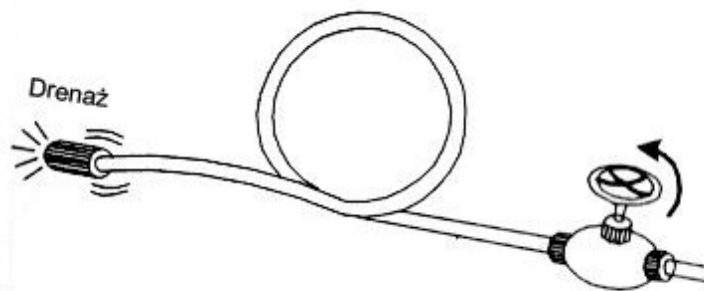
● Prawidłowa instalacja pneumatyczna

Pomiędzy kompresorem i narzędziem używany jest przewód elastyczny. Sprężone powietrze zostaje schłodzone a woda oddzielona od razu po wyjściu ze sprężarki. Mimo separacji część wody pozostaje w przewodach instalacji i może dostać się do wnętrza narzędzia. Dlatego należy zainstalować filtr powietrza i smarownicę pomiędzy kompresorem a każdym narzędziem.



● Przewód powietrza

Wyczyść przewód za pomocą sprężonego powietrza. Pozwoli to na uniknięcie nieprawidłowej pracy narzędzia bądź rdzy spowodowanej dostawaniem się do wnętrza narzędzia wilgoci lub pyłu z zewnątrz. W celu zrekompensowania straty ciśnienia spowodowanej długością przewodu (ponad 25 metrów) należy je odpowiednio zwiększyć.



- Załączanie narzędzia

Korzystaj tylko z gniazdka lub zasilacza, które są w dobrym stanie. Odpowiednie gniazdka lub adaptery do tego narzędzia są wyszczególnione na liście specyfikacji.

- W czasie pracy z narzędziem należy używać zatwierdzone okulary ochronne, naszniki, maski i rękawice.
- Miejsce pracy powinno posiadać odpowiednią wentylację.
- W razie awarii zasilania należy wyłączyć przycisk on-off.

■ **Metody obsługi, regulacji i wymiany**

- Przycisk on-off

Praca narzędzia rozpoczyna się po wciśnięciu dźwigni lub przycisku i trwa do momentu jego zwolnienia. Ze względów bezpieczeństwa kiedy narzędzie nie jest używane należy zawiesić je na haku / balanserze lub położyć na miękkiej płaskiej powierzchni.

- Zmiana wiertła

Rozłącz narzędzie przed instalacją wiertła. Użyj załączonego klucza do poluzowania uchwyty wiertarskiego, następnie umieść odpowiednie wiertło dostosowane do materiału, w którym będziesz wiercił, tak głęboko jak to będzie możliwe. Dokręć z powrotem uchwyt wiertarski.

- Kierunek obrotów

Jeżeli twoje narzędzie posiada dwa kierunki obrotów, możesz zmienić kierunek obrotu poprzez przełączenie dźwigni przy przycisku. Przełączenie na kierunek oznaczony "F" spowoduje obrót wiertła zgodnie z ruchem wskazówek zegara, oznaczenie "R" to ruch w stronę przeciwną.

- Użyj punktaka w celu ustalenia środka nowego otworu następnie użyj narzędzie. Uzyskasz dzięki temu nie tylko większą precyzję ale również zabezpieczenie przed możliwością poślizgu pracującej wiertarki.
- Po przewierceniu obrabianego materiału wyciąganie wiertła z otworu będzie prostsze przy pracującej wiertarce.

■ **4. Konserwacja**

- Smarowanie

Zanim podłączysz przewód zaaplikuj 4 lub 5 kropeł oleju do narzędzi pneumatycznych do przyłącza powietrza. Jeżeli olej zostanie użyty przypadkowo należy go natychmiast zmyć, gdyż może spowodować nieprawidłową pracę narzędzia i obniżenie wydajności. Smarowanie jest niezbędne po każdych 3-4 godzinach pracy narzędziem.

- Przechowywanie

Nie należy przechowywać narzędzia w miejscach narażonych na wysoką wilgotność. Jeżeli narzędzie zostanie porzucone po użyciu wilgoć w nim pozostająca może spowodować pojawienie się rdzy. Dlatego przed przechowywaniem należy nasmarować przyłącze powietrza olejem do narzędzi pneumatycznych i uruchomić narzędzie na krótki czas.

- Utylizacja

Jeżeli urządzenie jest zbyt poważnie uszkodzone aby go używać należy zanieść je do punktu recyklingu. Nigdy nie wrzucaj do ognia.

- Zamawianie podzespołów

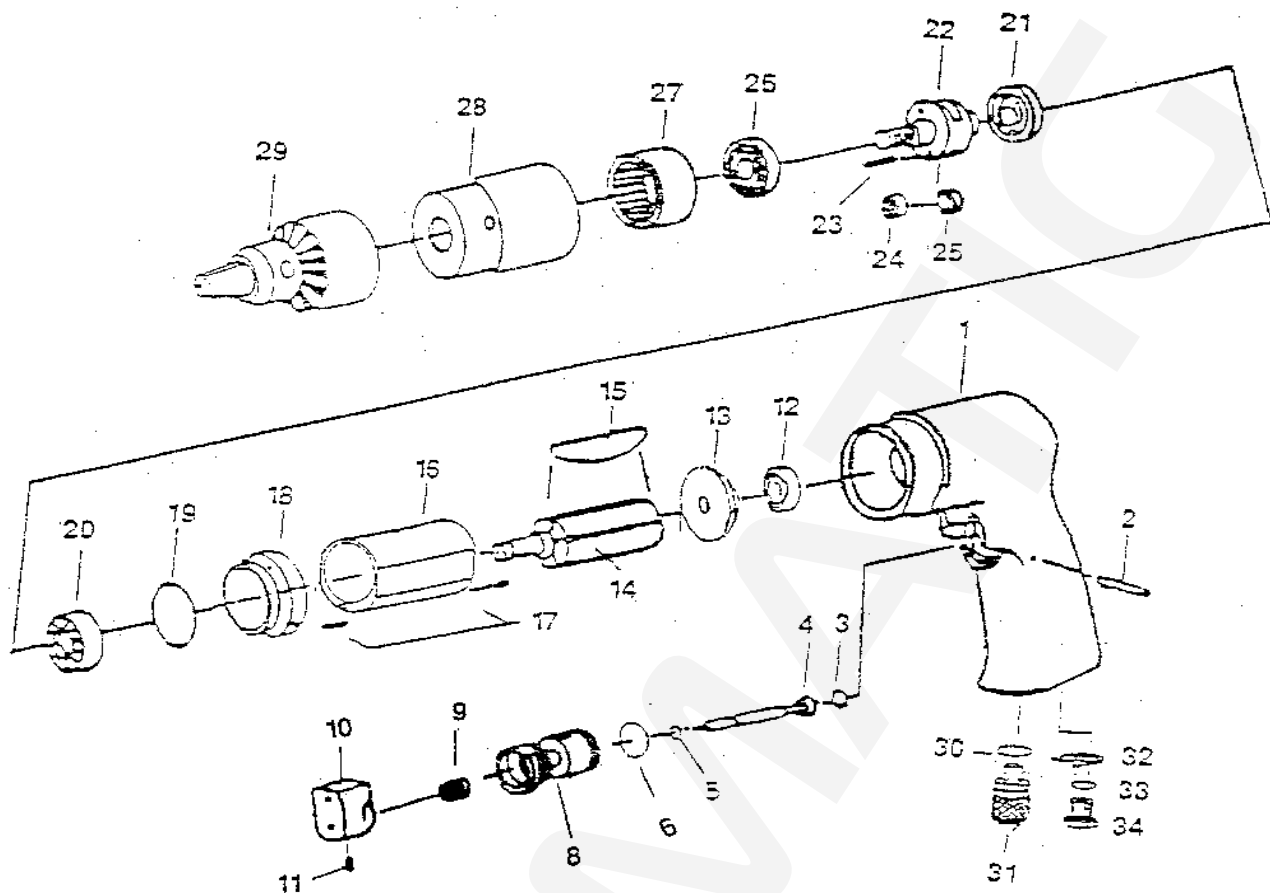
Po dodatkowe informacje lub w celu wymiany podzespołów należy zgłosić się do dystrybutora od którego zakupiono narzędzie lub do pododdziału serwisowego naszej firmy.

- *Przy zamawianiu podzespołów podaj numer, nazwę i ilość każdej części.*

Uwagi

- Narzędzie to nie jest przystosowane do kontaktu ze źródłem zasilania elektrycznego.
- Zabronione jest używanie narzędzia w strefach zagrożonych wybuchem, nie należy również umieszczać jakichkolwiek materiałów łatwopalnych przy pracującej wiertarce, która może generować iskry.
- Należy uważać na wywiercony otwór gdyż jego krawędzie mogą być ostre.
- Nie dopuść aby w pracujące narzędzie wkręciły się włosy bądź luźno zwisające ubranie.
- Nigdy nie przenoś narzędzia trzymając za przewód, uważaj również żeby go nie rozłączyć lub nie uszkodzić.
- Narzędzie należy dostosowywać do obrabianego materiału.
- Utrzymuj prawidłowy balans ciała w czasie pracy narzędziem. Dbaj o to aby osoby trzecie nie przebywały w bezpośrednim kontakcie z narzędziem w czasie gdy nim pracujesz.
- Rozłącz narzędzie gdy nim nie pracujesz lub zmieniasz wiertło.
- Nie przymocowuj w żaden sposób klucza uchwyty wiertarskiego do wiertarki.

ST-4130 WIERTARKA PNEUMATYCZNA



LISTA CZĘŚCI

Lp.	Nr części	Opis	Ilość	Lp.	Nr części	Opis	Ilość
1	4130-01	Obudowa	1	19	4130-19	Oring	1
2	4130-02	Trzpień	1	20	4130-20	Łożysko kulowe	1
3	4130-03	Oring	1	21	4130-21	Łożysko kulowe	1
4	4130-04	Trzon zaworu	1	22	4130-22	Kosz przekładni	1
5	4130-05	Oring	1	23	4130-23	Trzpień	2
6	4130-06	Oring	2	24	4130-24	Walek igłowy	2
8	4130-08	Tuleja zaworu	1	25	4130-25	Koło zębate	2
9	4130-09	Sprężyna	1	26	4130-26	Łożysko kulowe	1
10	4130-10	Przycisk	1	27	4130-27	Przekładnia satelitowa	1
11	4130-11	Śruba dociskowa	2	28	4130-28	Obudowa przekładni	1
12	4130-12	Łożysko kulowe	1	29	4130-29	Uchwyt	1
13	4130-13	Przednia płyta	1	30	4130-30	Oring	1
14	4130-14	Wirnik	1	31	4130-31	tłumik	1
15	4130-15	Łopatki wirnika	5	32	4130-32	Mocowanie tłumika	1
16	4130-16	Bęben	1	33	4130-33	Oring	1
17	4130-17	Trzpień	2	34	4130-34	Przyłącze zaworu dławiącego	1
18	4130-18	Tyłna płyta	1				