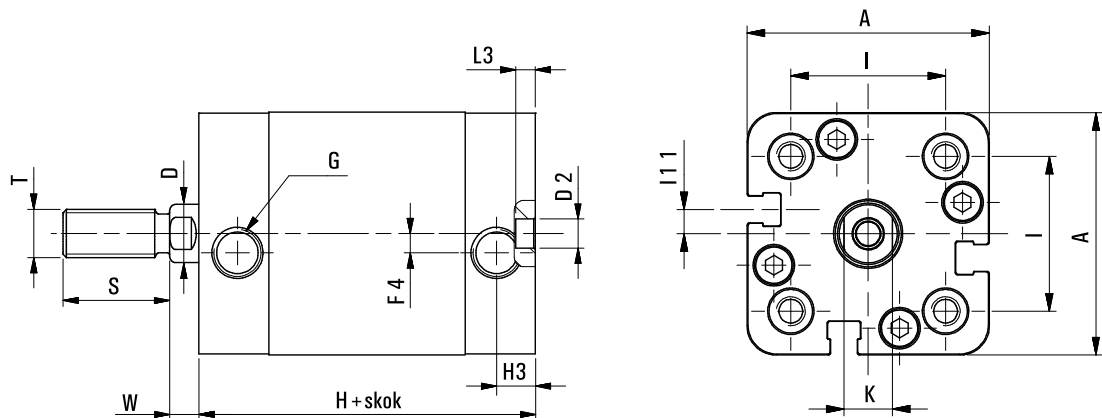


## Silownik unitop M 40 x 60



SKU	C-U-040-0060M
Producent	Pneumatig
diametro del piston [mm]	40
carrera del actuador [mm]	60
conexion	G 1/8?
rango de presion (dos numeros separados por un guion en bar) [bar]	1 - 10
rango de temperatura (dos numeros con guion) [C]	-10 - 70
cuerpo	aluminio anodizado
cubre	aluminio anodizado
precintos	poliuretano + NBR
depreciacion	mecanico



Ø	A	ØD	ØD2	F4	G	H	H3	I	I11	K	L3	S	T	W
32	50	12	6	4	G1/8	44,5	8	32	5	10	4	22	M10x1,25	6
40	58	12	6	3	G1/8	45,5	8	42	3	10	4	22	M10x1,25	6,5