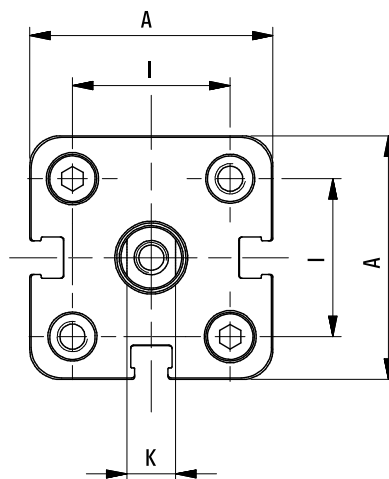
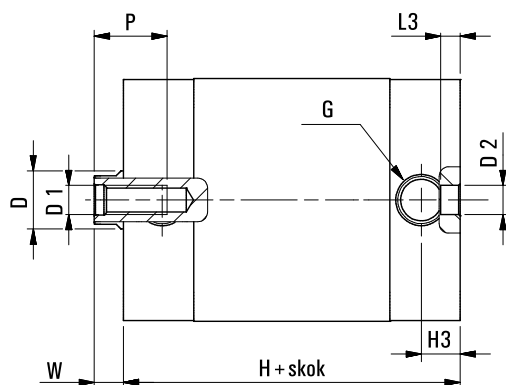


## Silownik kompaktowy UNITOP 025 X 050



|                        |                          |
|------------------------|--------------------------|
| SKU                    | C-U-025-0050             |
| Producent              | Pneumatig                |
| srednica tloka [mm]    | 25                       |
| skok silownika [mm]    | 50                       |
| przylacze              | M5                       |
| dzialanie              | dwustronne               |
| zakres cisnienia [bar] | 1 - 10                   |
| zakres temperatur [C]  | -10 - 70                 |
| korpus                 | aluminium anodyzowane    |
| pokrywy                | aluminium anodyzowane    |
| tloczynko              | stal nierdzewna AISI 303 |
| uszczelnienia          | poliuretan + NBR         |
| amortyzacja            | mechaniczna              |



| Ø  | A  | ØD | ØD1 | ØD2 | G  | H    | H3 | I  | K | L3 | P  | W   |
|----|----|----|-----|-----|----|------|----|----|---|----|----|-----|
| 20 | 36 | 10 | M5  | 6   | M5 | 38   | 8  | 22 | 8 | 4  | 12 | 4,5 |
| 25 | 40 | 10 | M5  | 6   | M5 | 39,5 | 8  | 26 | 8 | 4  | 12 | 5,5 |