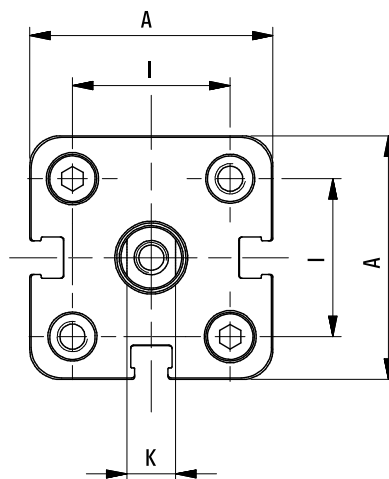
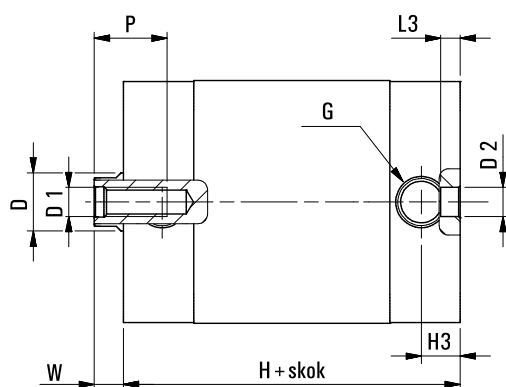


Silownik unitop 25 x 5



SKU	C-U-025-0005
Producent	Pneumatig
diametro del piston [mm]	25
carrera del actuador [mm]	5
conexion	G 1/8?
rango de presion (dos numeros separados por un guion en bar) [bar]	1 - 10
rango de temperatura (dos numeros con guion) [C]	-10 - 70



Ø	A	ØD	ØD1	ØD2	G	H	H3	I	K	L3	P	W
20	36	10	M5	6	M5	38	8	22	8	4	12	4,5
25	40	10	M5	6	M5	39,5	8	26	8	4	12	5,5