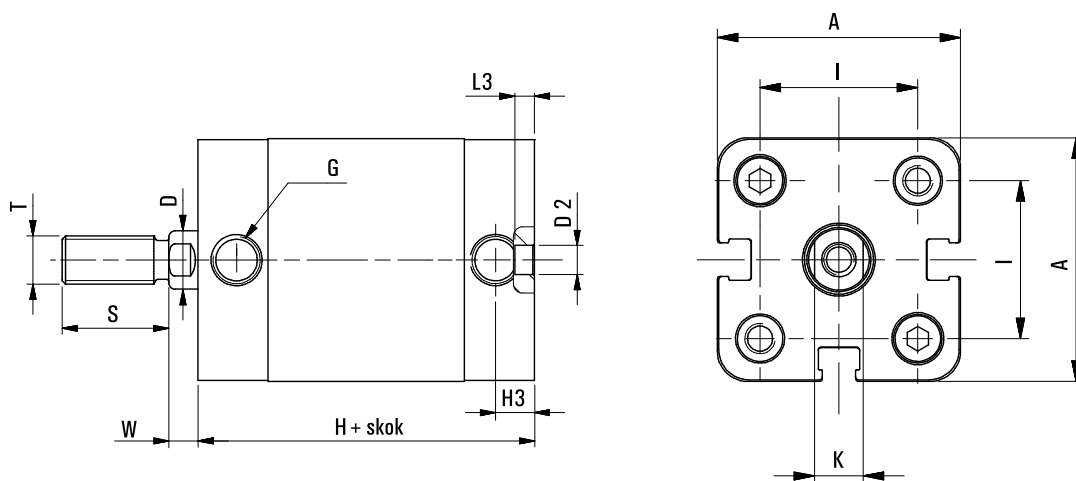


Silownik kompaktowy UNITOP 020 X 040 M



| | |
|------------------------|--------------------------|
| SKU | C-U-020-0040M |
| Producent | Pneumatig |
| srednica tłoka [mm] | 20 |
| skok silownika [mm] | 40 |
| przylacze | M5 |
| działanie | dwustronne |
| zakres cisnienia [bar] | 1 - 10 |
| zakres temperatur [C] | -10 - 70 |
| korpus | aluminium anodowane |
| pokrywy | aluminium anodowane |
| tłoczyisko | stal nierdzewna AISI 303 |
| uszczelnienia | poliuretan + NBR |
| amortyzacja | mechaniczna |



| Ø | A | ØD | ØD2 | G | H | H3 | I | K | L3 | S | T | W |
|----|----|----|-----|----|------|----|----|---|----|----|----------|-----|
| 20 | 36 | 10 | 6 | M5 | 38 | 8 | 22 | 8 | 4 | 22 | M10x1,25 | 4,5 |
| 25 | 40 | 10 | 6 | M5 | 39,5 | 8 | 26 | 8 | 4 | 22 | M10x1,25 | 5,5 |