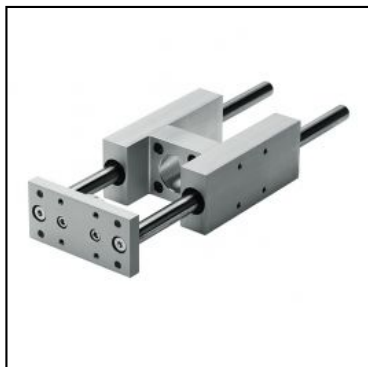


## Prowadnica silownika C-G 32x160



SKU	C-G-032-0160
Producent	Pneumatig
srednica tloka [mm]	32
skok silownika [mm]	160
zakres cisnienia [bar]	1 - 10
zakres temperatur [C]	-10 - 70
korpus	aluminium anodyzowane

