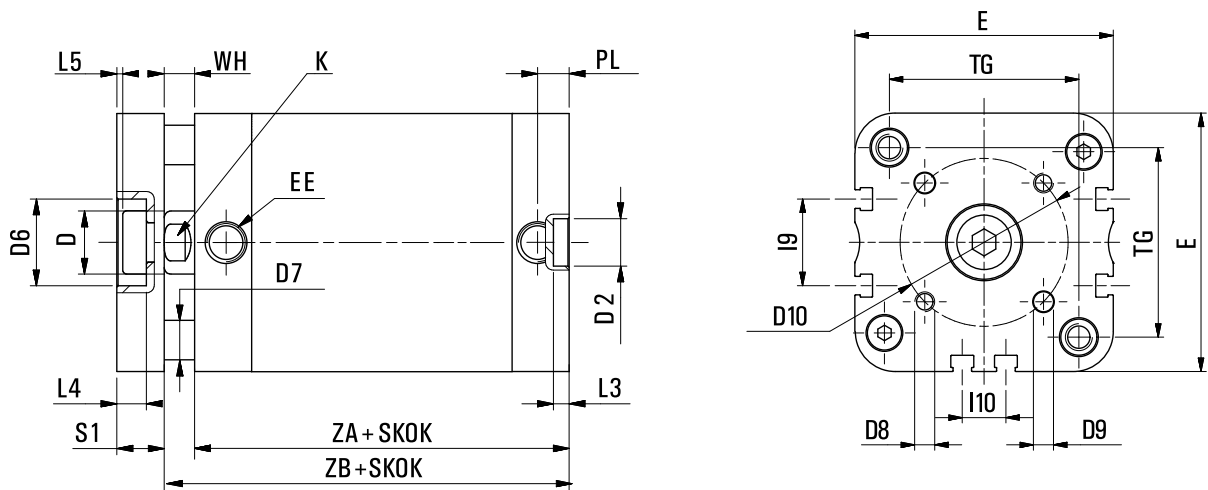


## Silownik kompaktowy DM 100 X 010 A



|                        |                          |
|------------------------|--------------------------|
| SKU                    | C-D-100-0010A            |
| Producent              | Pneumatig                |
| srednica tłoka [mm]    | 100                      |
| skok silownika [mm]    | 10                       |
| przylacze              | G 1/8?                   |
| dzialanie              | dwustronne               |
| zakres cisnienia [bar] | 1 - 10                   |
| zakres temperatur [C]  | 0 - 80                   |
| korpus                 | aluminium anodyzowane    |
| pokrywy                | odlew aluminium          |
| tłoczek                | stal nierdzewna AISI 303 |
| uszczelnienia          | poliuretan + NBR         |
| amortyzacja            | mechaniczna              |



| Ø   | ØD | ØD2 | ØD6 | ØD7 | D8  | ØD9 | ØD10 | E     | EE   | I9   | I10 | K  | L3 | L4  | L5  | PL   | S1 | TG   | WH | ZA | ZB |
|-----|----|-----|-----|-----|-----|-----|------|-------|------|------|-----|----|----|-----|-----|------|----|------|----|----|----|
| 63  | 16 | 12  | 22  | 10  | M6  | 6   | 50   | 77    | G1/8 | 25,8 | 13  | 13 | 4  | 7,5 | 1,5 | 7,5  | 12 | 56,5 | 8  | 49 | 57 |
| 80  | 20 | 12  | 28  | 14  | M8  | 8   | 65   | 95,5  | G1/8 | 30   | 18  | 17 | 4  | 9   | 2   | 8    | 14 | 72   | 9  | 54 | 63 |
| 100 | 25 | 12  | 28  | 14  | M10 | 10  | 80   | 113,5 | G1/8 | 50   | 35  | 22 | 4  | 10  | 3   | 10,5 | 14 | 89   | 10 | 67 | 77 |