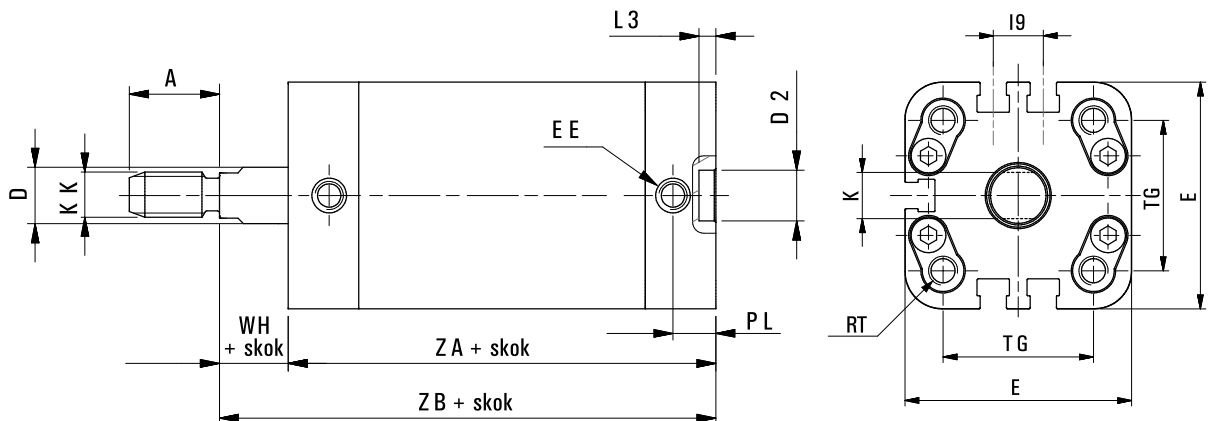


## Silownik kompaktowy jednostronnego działania 032 X 005 MR



SKU	C-D-032-0005MR
Producent	Pneumatig
srednica tłoka [mm]	32
skok silownika [mm]	5
przyłącze	G 1/8?
działanie	wysuw sprężyna
zakres ciśnienia [bar]	2 - 10
zakres temperatur [C]	0 - 80
korpus	aluminium anodowane
pokrywy	odlew aluminium
tłoczek	stal nierdzewna AISI 303
uszczelnienia	poliuretan + NBR
amortyzacja	mechaniczna
sprężyna	stal



Ø	A	ØD	ØD2	RT	E	EE	I9	K	KK	L3	PL	TG	WH	ZA	ZB
Ø32	19	12	9	M6	49	G1/8	10,8	10	M10 x1.25	3	7,5	32,5	6,5	44	50,5