

CE

SUMAKE®

**NARZĘDZIA
PNEUMATYCZNE**



Młotek Ścinak 3''

ST-2203/R(H)

DANE TECHNICZNE

Uderzeń na minutę (bpm)	1920	Wibracje EN 28662-1 & EN 28662-5 & EN ISO 28927-6	Hałas EN ISO 15744:2008	Uwaga	
Średnica tłoka (mm)	28.5				
Skok tłoka (mm)	77	Bez obciążenia: 11.8 m/s ²	Ciśnienie akustyczne 91 B	Konieczne używanie zatwierdzonych nauszników ochronnych i rękawic w trakcie pracy z narzędziem	
Długość (mm)	387				Poziom hałasu 103 dB
Zużycie powietrza (l/min)	700				
Przyłącze	1/4"				
Przewód	3/8"				
Ciśnienie powietrza (bar)	6.3				
Waga (kg)	6.5				

Przedmowa

Firma Sumake od momentu powstania jest producentem i eksporterem narzędzi pneumatycznych. Poświęcamy wszystkie nasze siły na ciągłe zwiększenie jakości i wytrzymałości naszych narzędzi, jak również obniżanie poziomu hałasu i wibracji. Naszą podstawową zasadą jest dostarczanie narzędzi, których używanie będzie dla operatora przyjemne oraz przyniesie zyski i zwiększenie wydajności.

Instrukcje dla operatora

■ Podstawowe zastosowania

Młotki ścinakowe służą m.in. do ścinania śrub i nitów, usuwania szlaku spawalniczej, tynku, kruszenia płytek ceramicznych itp. Znajdują szerokie zastosowanie m.in. przy obróbce odlewów, okuwek stalowych i żeliwnych, demontażu konstrukcji stalowych i pracach budowlanych. Umiejętna obsługa zapewni dużą wydajność i żywotność narzędzia.

■ Uwagi dotyczące użytkowania

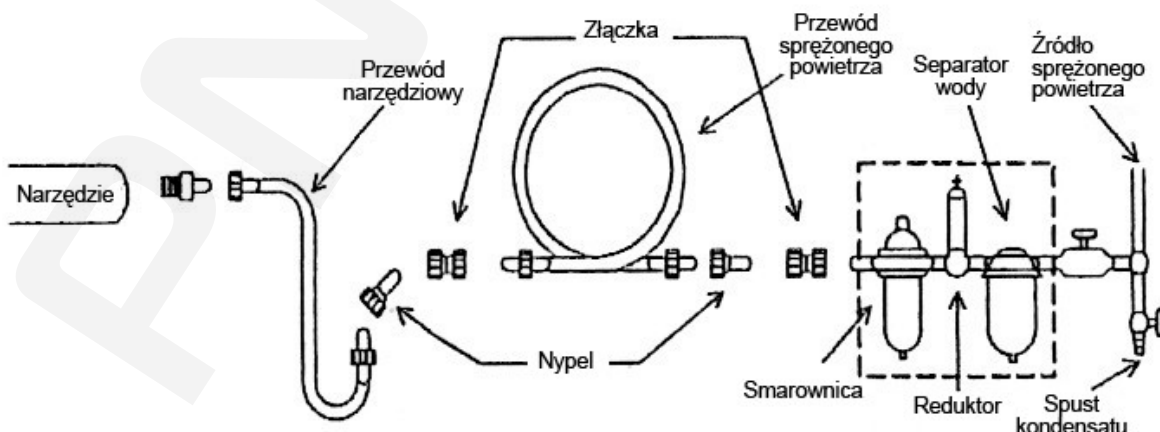
● Ciśnienie powietrza

Maksymalna wydajność osiągana jest przy prawidłowej prędkości działania kiedy manometr umieszczony przed narzędziem wskazuje wartość 6.2 bar. Prawidłowa praca narzędzia jest możliwa jeśli ciśnienie wprowadzanego do narzędzia powietrza mieści się w zakresie od 5 do 7 bar (70 do 100 psi)



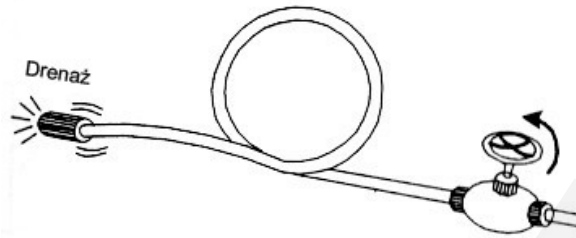
● Prawidłowa instalacja pneumatyczna

Pomiędzy kompresorem i narzędziem używany jest przewód elastyczny. Sprężone powietrze zostaje schłodzone a woda oddzielona od razu po wyjściu ze sprężarki. Mimo separacji część wody pozostaje w przewodach instalacji i może dostać się do wnętrza narzędzia. Dlatego należy zainstalować filtr powietrza i smarownicę pomiędzy kompresorem a każdym narzędziem.



● Przewód powietrza

Wyczyść przewód za pomocą sprężonego powietrza. Pozwoli to na uniknięcie nieprawidłowej pracy narzędzia bądź powstawaniu rdzy spowodowanym dostawaniem się do wnętrza narzędzia wilgoci lub pyłu z zewnątrz. W celu zrekompensowania straty ciśnienia spowodowanej długością przewodu (ponad 25 metrów) należy je odpowiednio zwiększyć.



- W czasie pracy z narzędziem należy używać zatwierdzone okulary ochronne, nauszники, maski i rękawice.
- Miejsce pracy powinno posiadać odpowiednią wentylację.
- W razie awarii zasilania należy wyłączyć przycisk on-off.

■ **Metoda pracy**

● Zakładanie dłuta (ścinaka)

Odłącz przewód zasilający od narzędzia. Wyciągnij sprężynę zabezpieczającą z głowicy młotka i zdejmij głowicę z cylindra. Poprzez wycięcie wsuń dłuto w głowicę, zamontuj głowicę wraz z dłutem na cylindrze i załóż z powrotem sprężynę zabezpieczającą.



● Przycisk on-off

Przed rozpoczęciem pracy upewnij się, że dłuto jest prawidłowo zamocowane. By uruchomić narzędzie naciśnij dźwignię na rękojeści. Narzędzie pracuje przy wciśniętej dźwigni. By przerwać pracę zwolnij dźwignię.

W celu zachowania bezpieczeństwa zawsze odwieszaj narzędzie lub odkładaj w bezpieczne miejsce kiedy nie jest używane

● Naprawa i regulacja

To narzędzie nie zawiera części, które mogły by być naprawiane przez użytkownika.

W celu naprawy należy odesłać narzędzie do wykwalifikowanego serwisu.

■ **Konserwacja**

● Smarowanie

Zanim podłączysz przewód zaaplikuj 4 lub 5 kropel oleju do narzędzi pneumatycznych do przyłącza powietrza. Jeżeli olej dostanie się do narzędzia przypadkowo należy go natychmiast zmyć, gdyż może spowodować nieprawidłową pracę i obniżenie wydajności. Smarowanie jest niezbędne po każdych 3-4 godzinach pracy narzędziem.

● Przechowywanie

Nie należy przechowywać narzędzia w miejscach narażonych na wysoką wilgotność. Jeżeli narzędzie zostanie porzucone po użyciu wilgoć w nim pozostająca może spowodować pojawienie się rdzy. Dlatego przed przechowywaniem należy nasmarować przyłączy powietrza olejem do narzędzi pneumatycznych i uruchomić narzędzie na krótki czas.

● Utylizacja

Jeżeli urządzenie jest zbyt poważnie uszkodzone aby go używać należy zanieść je do punktu recyklingu. Nigdy nie wrzucaj do ognia.

● Zamawianie podzespołów

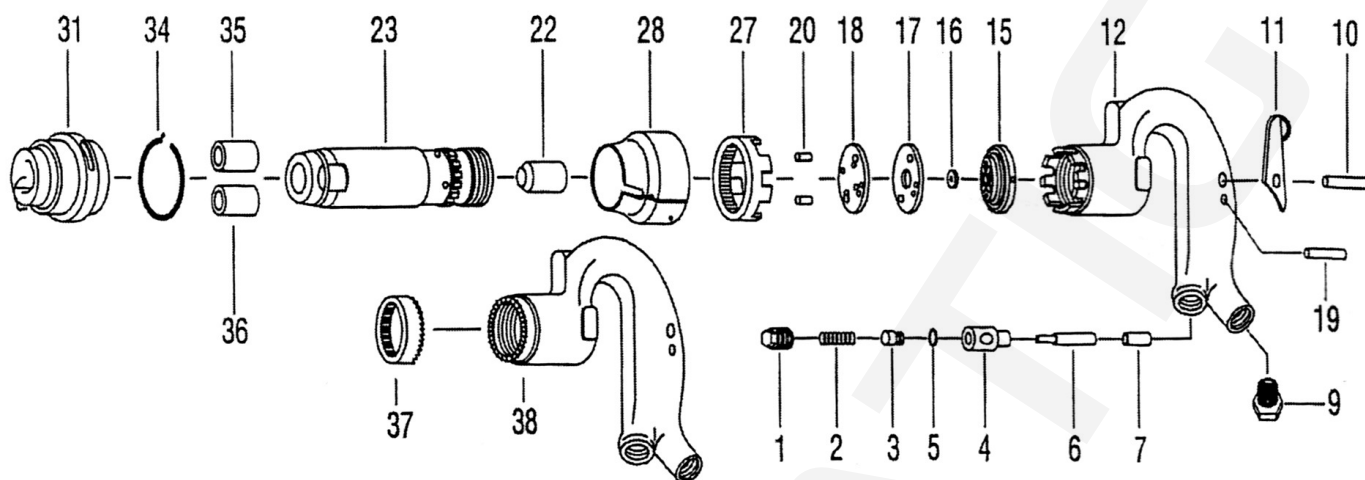
Po dodatkowe informacje lub w celu wymiany podzespołów należy zgłosić się do dystrybutora od którego zakupiono narzędzie lub do pododdziału serwisowego naszej firmy.

** Przy zamawianiu podzespołów podaj numer, nazwę i ilość każdej części.*

Ostrzeżenia

- Narzędzie nie jest przystosowane do kontaktu ze źródłem energii elektrycznej.
- Nie wolno używać narzędzia w przestrzeniach zagrożonych wybuchem i nie należy umieszczać materiałów łatwopalnych w pobliżu miejsca pracy. Narzędzie może generować iskry przy pracy z twardymi materiałami.
- Sprawdź stan zużycia dłuta (ścinaka) oraz sprężyny ustalającej przed rozpoczęciem pracy z narzędziem
- Podczas pracy z narzędziem może powstawać pył i kurz, który może być szkodliwy dla operatora.
- Podczas pracy możliwe jest odpryskiwanie obrabianego materiału dlatego operator powinien posiadać odpowiednie ubranie ochronne i upewnić się że w pobliżu nie ma innych osób.
- Dłuta (ścinaki) oraz sprężyny typu ciężkiego są narażone na duże naprężenia i podczas długotrwałej pracy mogą ulegać pęknięciu w wyniku zmęczenia materiału
- Utrzymuj odpowiednią równowagę ciała i uważaj na odłamki i odpryski obrabianego materiału.
- Kiedy wykonywana praca wymaga trzymania narzędzia oburącz, wolną ręką trzymaj za korpus między rękojeścią a sprężyną ustalającą. Nie należy chwytać narzędzia oburącz za rękojeść i dociskać narzędzia do obrabianego materiału. Odpowiednia postawa operatora zapewni należyłą równowagę ciała.
- Zawsze odłączaj narzędzie od przewodu sprężonego powietrza przed zmianą dłuta lub kiedy narzędzie nie jest używane
- Nigdy nie przenoś narzędzia trzymając za wąż i uważaj na bicia węża sprężonego powietrza.
- Obrabiany przedmiot powinien być odpowiednio zamocowany

ST-2201~4/R(H)



LISTA CZĘŚCI

Lp.	Nr.części	Opis	Ilość	Lp.	Nr.części	Opis	Ilość
1	2201-01	Przyłącze	1	20	2201-20	Trzpień	2
2	2201-02	Sprężyna zaworu	1	22	2201-22	Tłok dla opcji 1" & 2"	1
3	2201-03	Zawór	1		2203-22	Tłok dla opcji 3"	1
4	2201-04	Tuleja zaworu	1		2204-22	Tłok dla opcji 4"	1
5	2201-05	Oring	1	23	2201-23	Cylinder dla opcji 1"	1
6	2201-06	Bolec	1		2202-23	Cylinder dla opcji 2"	1
7	2201-07	Tuleja bolca	1		2203-23	Cylinder dla opcji 3"	1
9	2201-09	Zaślepka	1		2204-23	Cylinder dla opcji 4"	1
10	2201-10	Trzpień	1	27	2201-27	Zatrzask	1
11	2201-11	Dźwignia	1	28	2201-28	Oslona	1
12	2201-12	Rękojeść	1	31	2201-31	Głowica młotka	1
15	2201-15	Pokrywa przednia zaworu	1	34	2201-34	Sprężyna zabezpieczająca	1
16	2201-16	Zawór	1	35	2201-35	Tuleja cylindra [R]	1
17	2201-17	Gniazdo zaworu	1	36	2201-36	Tuleja cylindra [H]	1
18	2201-18	Pokrywa tylna zaworu	1	37	2201-37	Zatrzask	1
19	2201-19	Trzpień	1	38	2201-38	Rękojeść	1