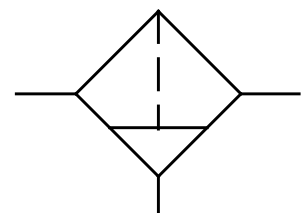
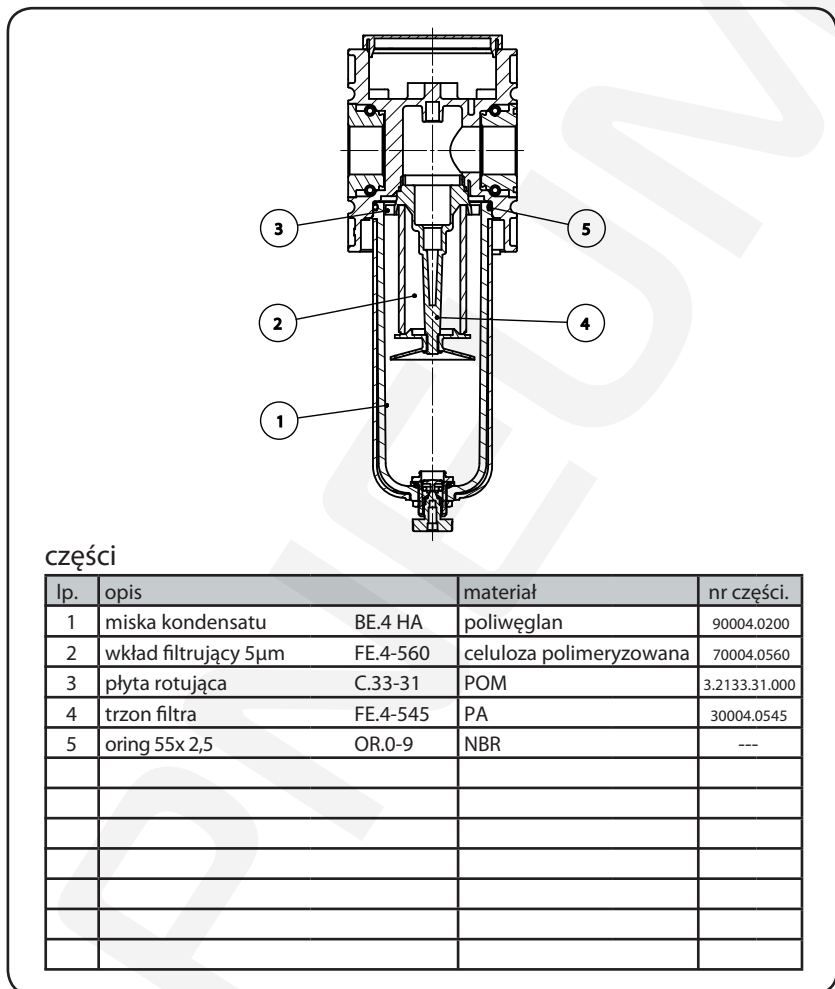


pozycja	typ	KFIL-434	KFIL-41
przyłącze		G 3/4	G 1
opis		filtr spiekany odśrodkowy	
medium		powietrze, gazy neutralne	
sposób montażu		w pionie	
temperatura mediów i otoczenia		max. 50 °C	
ciśnienie zasilania		max. 16 bar min. 1.5 bar (półautomatyczny i automatyczny spust kondensatu)	
filtracja		5 µm standard	
pojemność miski		87 cm ³	
spust kondensatu		półautomatyczny	
mocowanie		Uchwyt mocujący, uchwyt ścienny	
waga		0,720 kg	



seria 4

oznaczenie:

KFIL - * ***

typ		
1 przyłącze		2 akcesoria

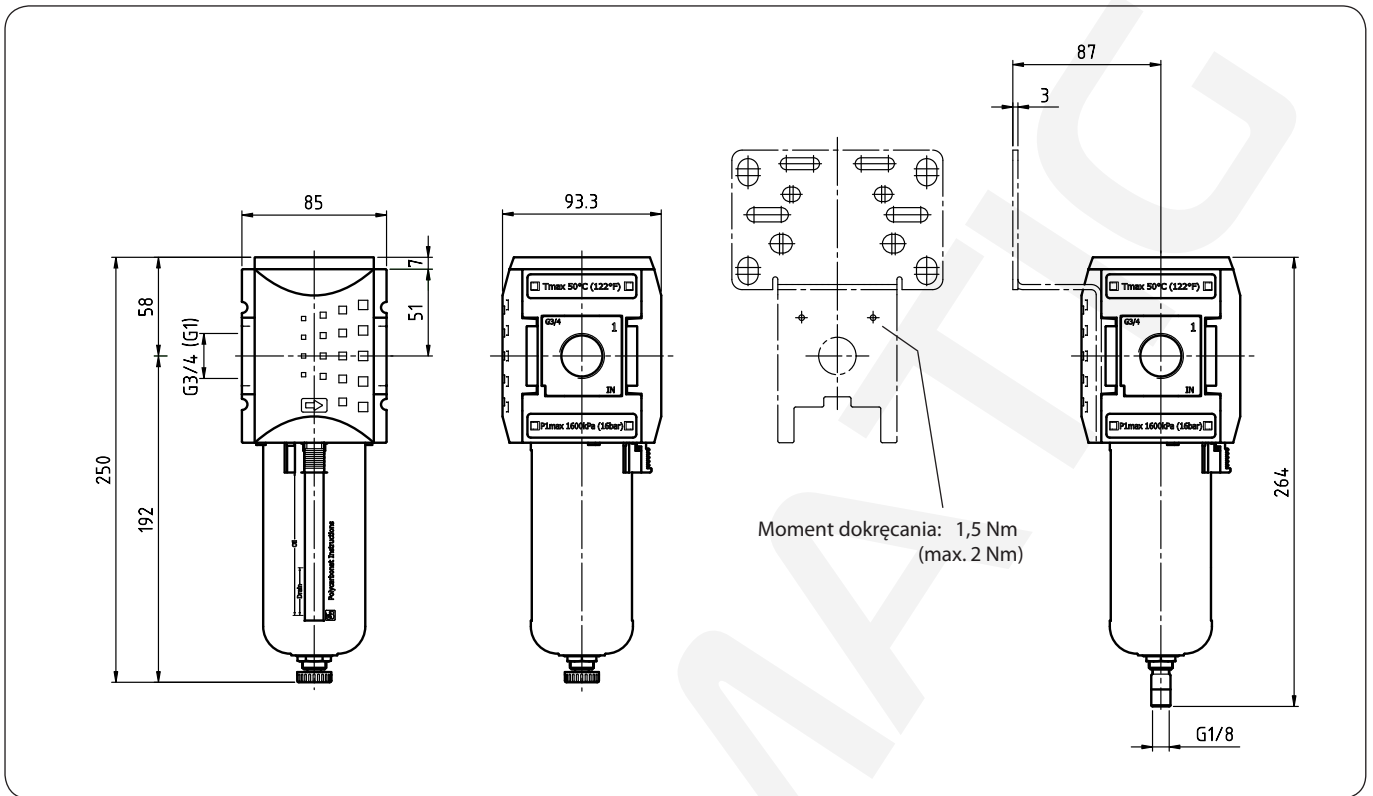
przykład oznaczenia: KFIL-434 AM G

1 przyłącze	
434	G 3/4
41	G 1
434 NPT	3/4-14 NPT
41 NPT	1 - 1 1/2 NPT
2 akcesoria	
H	miska ze wskaźnikiem poziomu
AM	automatyczny spust kondensatu

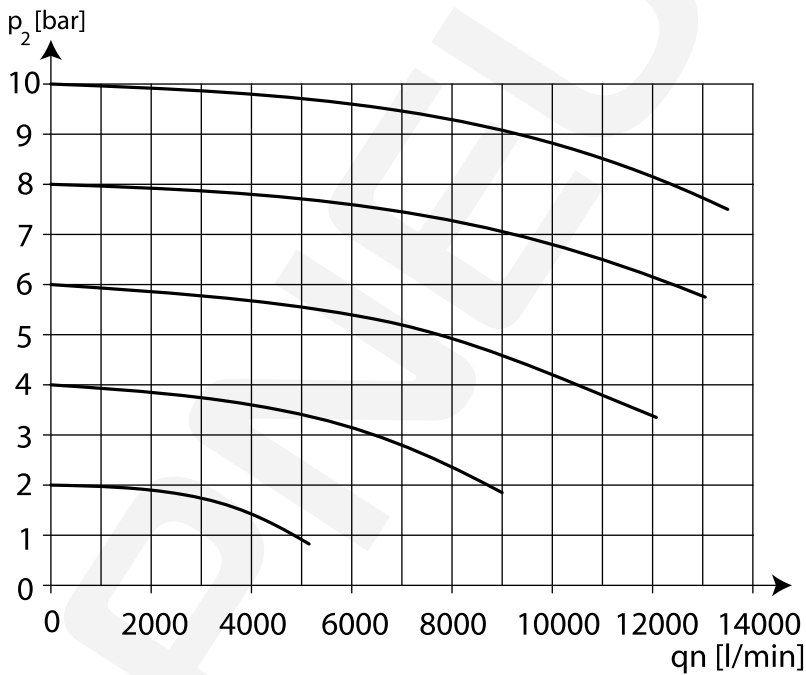
dodatkowe informacje:

- Przepuszczalność filtra zgodna z normą ISO 4003
- Łączenie kilku poszczególnych urządzeń wymaga zestawu do bloków KKOP4

wymiary (mm)



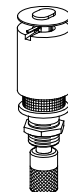
charakterystyka przepływu



akcesoria

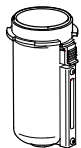
2

aut. spust kond.



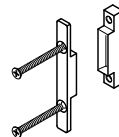
typ: AM 10
AM 10 NC

miska ze wskaźnikiem poz.



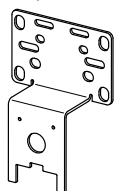
typ:
BE.4 H HA
BE.4 H AM
BE.4 H AM NC

łącznik do bloków



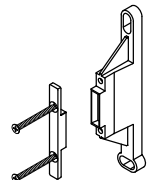
typ: KKOP,4

zestaw montażowy na śruby



typ: KBW.4-1225

łącznik do bloków z mocowaniem



typ: KKOP,4W