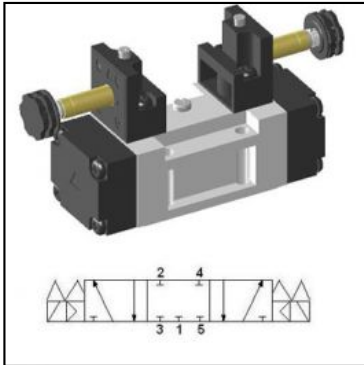


Zawor ISO SIV433



SKU	YPC-SIV433-IP
Producent	YPC
szerokosc [mm]	40
funkcja	5/3 srod. zablokowany
rozmiar konstrukcyjny	ISO-1 40 mm
metoda powrotu	sprezyna
przeplyw [l/min]	1600
zakres cisnienia [bar]	2 - 10
zakres temperatur [C]	5 - 60
cisnienie max. [bar]	10
medium	sprezone powietrze, gazy obojetne
rodzaj sterowania	wewnetrzny pilot
przesterowanie reczne	przycisk
czas reakcji (5 bar) [ms]	40
czestotliwosc pracy [Hz]	1

