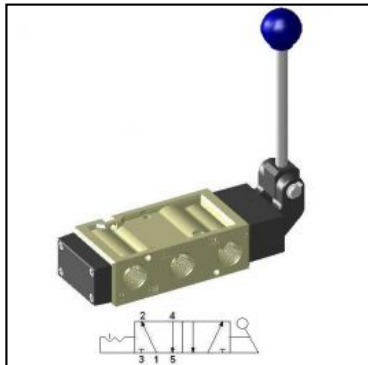


Dzwignia 1/2" 5/2 bez powrotu HLV620-D



SKU	YPC-HLV620-D
Producent	YPC
funkcja	5/2 bistabilny
przyłącze	G 1/2"
metoda powrotu	brak
przepływ [l/min]	4500
zakres ciśnienia [bar]	0 - 8
zakres temperatur [C]	5 - 60
ciśnienie max. [bar]	8
medium	sprezone powietrze, gazy obojetne

