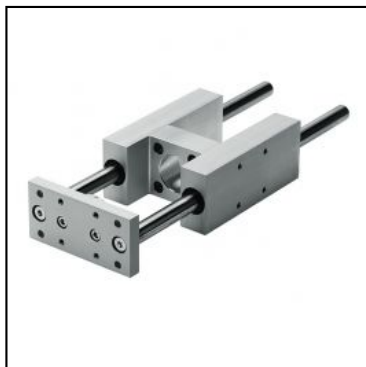


## Prowadnica silownika 32 x 268



SKU	C-G-032-0268
Producent	Pneumatig

