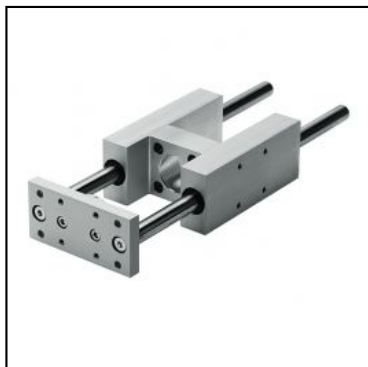


Prowadnica silownika 32 x 262



SKU	C-G-032-0262
Producent	Pneumatig

