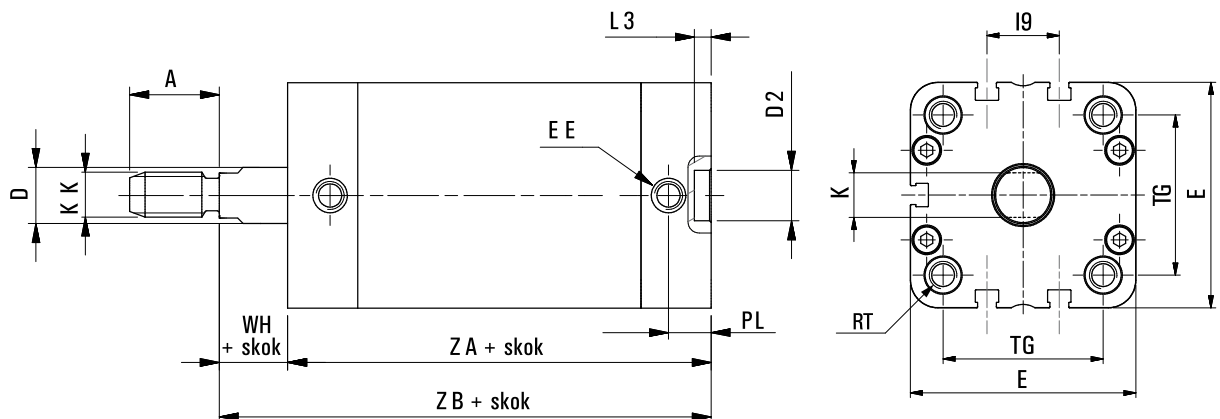


## Silownik kompaktowy jednostronnego działania 050 X 010 MR



SKU	C-D-050-0010MR
Producent	Pneumatig
srednica tłoka [mm]	50
skok silownika [mm]	10
przyłącze	G 1/8?
działanie	wysuw sprężyna
zakres ciśnienia [bar]	2 - 10
zakres temperatur [C]	0 - 80
korpus	aluminium anodowane
pokrywy	odlew aluminium
tłoczek	stal nierdzewna AISI 303
uszczelnienia	poliuretan + NBR
amortyzacja	mechaniczna
sprężyna	stal



Ø	A	ØD	ØD2	RT	E	EE	I9	K	KK	L3	PL	TG	WH	ZA	ZB
Ø40	19	12	9	M6	54,5	G1/8	12,8	10	M10 x1,25	3	8	38	7	45	52
Ø50	22	16	12	M8	65,5	G1/8	21	13	M12 x1,25	4	8	46,5	8	45	53