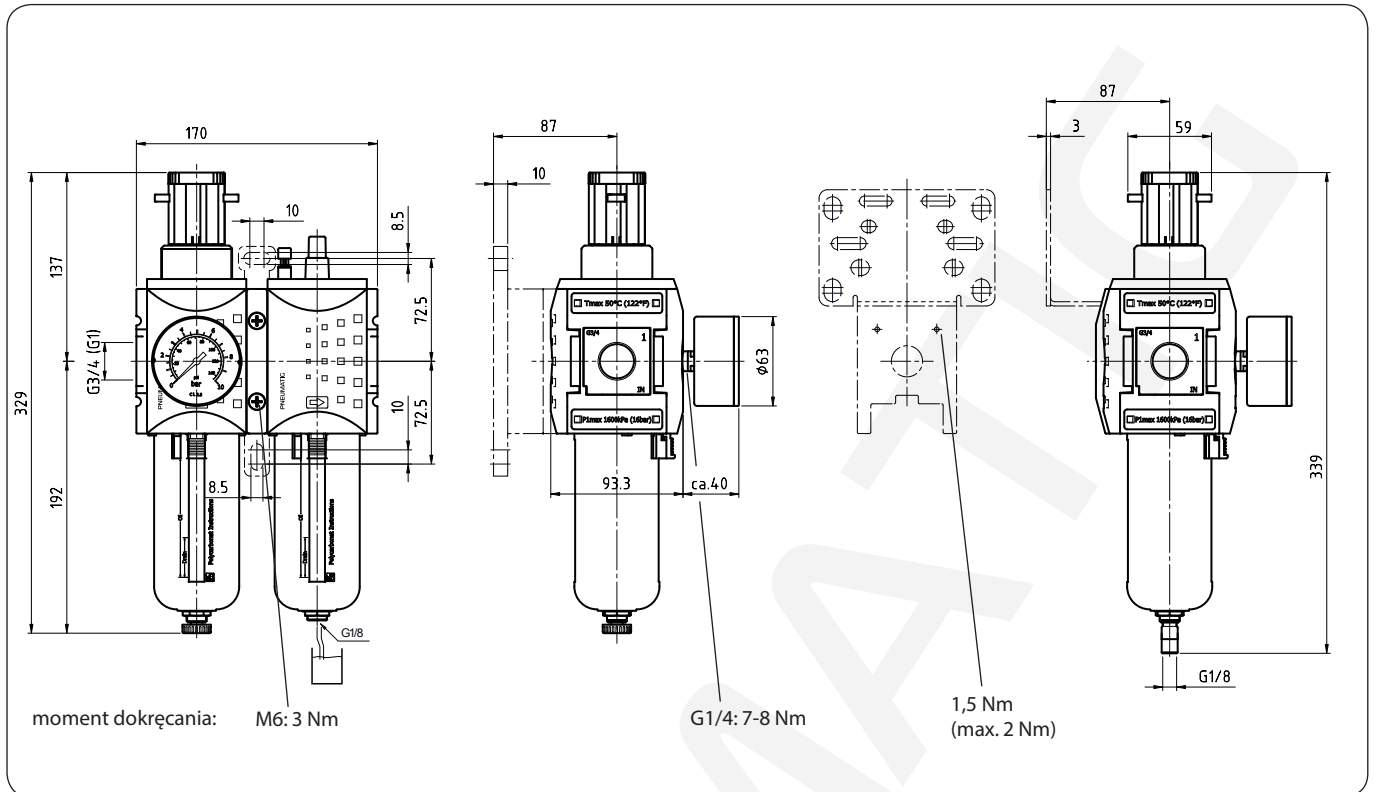
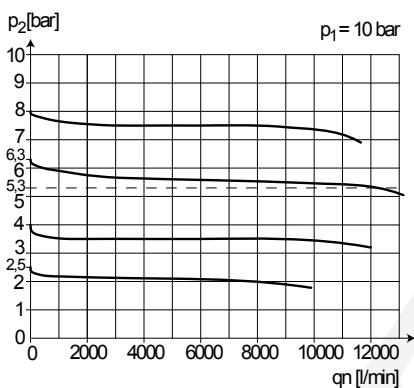


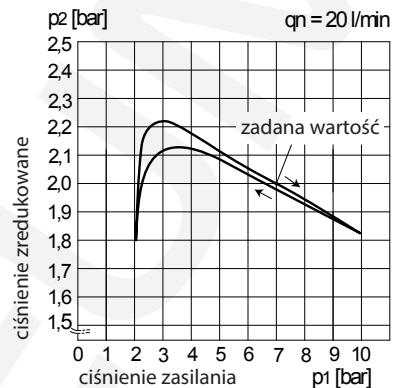
wymiary (mm)



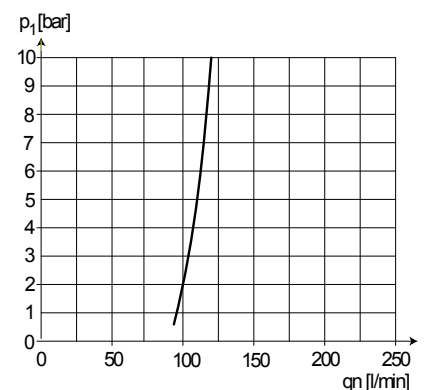
charakterystyka przepływu



charakterystyka ciśnienia



zakres pracy smarownicy



akcesoria 2

<p>manometr</p> <p>typ: G 63.6 R G 63.10 R G 63.16 R G 63.25 R</p>	<p>sprężyna</p> <p>typ: 0,1- 1: FED.4-700 0,1- 2: FED.4-701 0,2- 4: FED.4-702 0,5- 8: FED.4-703 0,5-10: FED.4-704 0,5-16: FED.4-705</p>	<p>aut. spust kond.</p> <p>typ: AM 10 AM 10 NC</p>	<p>miska metalowa ze wskaźnikiem poz.</p> <p>typ: BE.4 H HA BE.4 H AM BE.4 H AM NC</p>	<p>zestaw montażowy na śruby</p> <p>typ: KBW.4-1225</p>	<p>łącznik do bloków</p> <p>typ: KKOP.4</p>	<p>łącznik do bloków z mocowaniem</p> <p>typ: KKOP.4W</p>
--	---	--	--	---	---	---

blokada

typ:
VH.32 z kluczem
VH.31 bez klucza